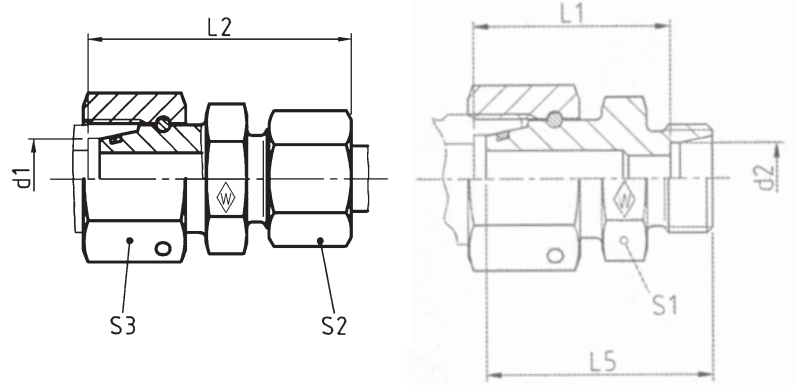


P-REDVDN .../...

Series S
 with taper and O-ring NBR* (e. g. Perbunan)

Baureihe S
 mit Dichtkegel und O-Ring NBR* (z. B. Perbunan)

Série S
 avec cône d'étanchéité et joint torique
 NBR* (p. ex. Perbunan)



bar	Tube OD	Type	Reference	kg per 100 pcs.							*O-ring	
PN	Rohr-AD	Typ	Best.-Nr.	kg per 100 St.	L ₅	L ₂	L ₁	S ₁	S ₂	S ₃		*O-Ring
(psi)	Tube Ø ext.	Désignation	Réf.	kg par 100 p.								*Joint torique
	d ₁	d ₂										
800 (11603)	8	6	P-REDVDN 8/6 S	WAL619164	6,5	32,5	41,5	27,0	14	17	19	6 x 1,5
		10	P-REDVDN 10/6 S	WAL619165	7,7	33	42	27,5	17	17	22	8,5 x 1,5
		8	P-REDVDN 10/8 S	WAL619166	9,0	33	42	27,5		19		
630 (9137)	12	6	P-REDVDN 12/6 S	WAL619167	10,0	35,5	44,5	30,0		17		
		8	P-REDVDN 12/8 S	WAL619168	9,4	35,5	44,5	30,0	19	19	24	10 x 1,5
		10	P-REDVDN 12/10 S	WAL619169	11,5	35,5	45	29,5		22		
	14	6	P-REDVDN 14/6 S	WAL619170	10,2	36,5	46	31,5		17		
		8	P-REDVDN 14/8 S	WAL619171	11,1	36,5	46	31,5	22	19	27	12 x 2
		10	P-REDVDN 14/10 S	WAL619172	13,4	36,5	46,5	31,0		22		
16	12	P-REDVDN 14/12 S	WAL619173	14,3	36,5	46,5	31,0		24			
	6	P-REDVDN 16/6 S	WAL619174	13,3	36,5	46,5	32,0		17			
	8	P-REDVDN 16/8 S	WAL619175	14,0	36,5	46,5	32,0	22	19	30	14 x 2	
	10	P-REDVDN 16/10 S	WAL619176	16,5	36,5	47	31,5		22			
420 (6091)	20	12	P-REDVDN 16/12 S	WAL619177	17,0	36,5	47	31,5		24		
		14	P-REDVDN 16/14 S	WAL619178	18,3	38,5	50,5	33,0	24	27	30	14 x 2
		6	P-REDVDN 20/6 S	WAL619179	18,0	40	50,5	36,0		17		
		8	P-REDVDN 20/8 S	WAL619180	21,0	40	50,5	36,0		19		
		10	P-REDVDN 20/10 S	WAL619181	24,3	40	51	35,5	27	22	36	17,3 x 2,4
		12	P-REDVDN 20/12 S	WAL619182	23,0	40	51	35,5		24		
		14	P-REDVDN 20/14 S	WAL619183	25,2	42	54,5	37,0		27		
		16	P-REDVDN 20/16 S	WAL619184	26,6	42	54,5	38,5		30		

L₂ = approximate length with nut tightened
 L₂ = Ungefährmaß bei angezogener Überwurfmutter
 L₂ = longueur approximative, l'écrou étant bloqué

* FPM (e. g. Viton) on request
 * FPM (z. B. Viton) auf Anfrage
 * FPM (p. ex. Viton) sur demande

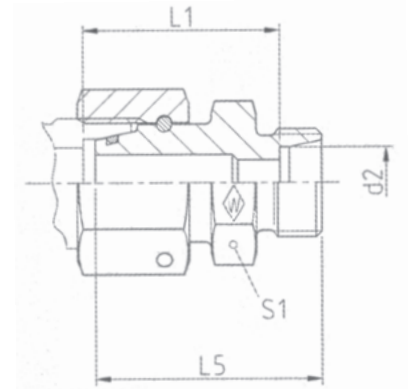
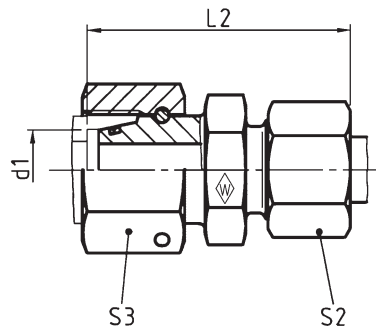


P-REDVDN .../...

Series S
 with taper and O-ring NBR* (e. g. Perbunan)

Baureihe S
 mit Dichtkegel und O-Ring NBR* (z. B. Perbunan)

Série S
 avec cône d'étanchéité et joint torique
 NBR* (p. ex. Perbunan)



bar	Tube OD	Type	Reference	kg per 100 pcs.							*O-ring	
PN	Rohr-AD	Typ	Best.-Nr.	kg per 100 St.							*O-Ring	
(psi)	Tube Ø ext.	Désignation	Réf.	kg par 100 p.							*Joint torique	
	d ₁	d ₂			L ₅	L ₂	L ₁	S ₁	S ₂	S ₃		
420 (6091)	25	6	P-REDVDN 25/6 S	WAL619185	34,9	41	53	38,5		17		
		8	P-REDVDN 25/8 S	WAL619186	35,0	41	53	38,5		19		
		10	P-REDVDN 25/10 S	WAL619187	36,5	41	53,5	38,0		22		
		12	P-REDVDN 25/12 S	WAL619188	37,0	41	53,5	38,0	36	24	46	22,3 x 2,4
		14	P-REDVDN 25/14 S	WAL619189	40,5	43	57	39,5		27		
		16	P-REDVDN 25/16 S	WAL619190	41,0	43	57	39,0		30		
		20	P-REDVDN 25/20 S	WAL619191	47,5	45	60	39,0		36		
400 (5801)	30	6	P-REDVDN 30/6 S	WAL619192	43,0	45	58,5	44,0		17		
		8	P-REDVDN 30/8 S	WAL619193	43,0	45	58,5	44,0		19		
		10	P-REDVDN 30/10 S	WAL619194	44,0	45	59	43,5		22		
		12	P-REDVDN 30/12 S	WAL619195	46,1	45	59	43,5	41	24	50	27,3 x 2,4
		14	P-REDVDN 30/14 S	WAL619196	47,9	47	62,5	45,0		27		
		16	P-REDVDN 30/16 S	WAL619197	46,1	47	62,5	44,5		30		
		20	P-REDVDN 30/20 S	WAL619198	53,9	49	65,5	44,5		36		
		25	P-REDVDN 30/25 S	WAL619199	65,9	51	68,5	45,0		46		
400 (5801)	38	6	P-REDVDN 38/6 S	WAL619200	60,0	46	62	47,5		17		
		8	P-REDVDN 38/8 S	WAL619201	60,0	46	62	47,5		19		
		10	P-REDVDN 38/10 S	WAL619202	60,5	46	62,5	47,0		22		
		12	P-REDVDN 38/12 S	WAL619203	63,1	46	62,5	47,0		24		
		14	P-REDVDN 38/14 S	WAL619204	66,7	48	66	48,5	50	27	60	35 x 2,5
		16	P-REDVDN 38/16 S	WAL619205	68,0	48	66	48,0		30		
		20	P-REDVDN 38/20 S	WAL619206	70,0	50	69	48,0		36		
		25	P-REDVDN 38/25 S	WAL619207	82,5	52	72	48,5		46		
		30	P-REDVDN 38/30 S	WAL619208	87,8	54	75	49,0		50		

L₂ = approximate length with nut tightened
 L₂ = Ungefährmaß bei angezogener Überwurfmutter
 L₂ = longueur approximative, l'écrou étant bloqué

* FPM (e. g. Viton) on request
 * FPM (z. B. Viton) auf Anfrage
 * FPM (p. ex. Viton) sur demande